

# コイン形リチウム一次電池の 誤飲防止パッケージガイドライン

(第2版)

2017年10月

一般社団法人 電池工業会

Battery Association of Japan

## 【はじめに】

近年、機器の小型化により、コイン形リチウム一次電池を使用する機器が増加しており、それに伴い家庭内でもコイン形リチウム一次電池を取り扱う機会が増えて参りました。

一方で乳幼児のコイン形リチウム一次電池誤飲事故は増加傾向にあり、メディアにおいて取り上げられる機会も多くなってきました。

日本国内においては、過去から国や自治体による注意喚起等が行われていましたが事故の撲滅には至っていなかったことから、平成27年度の東京都商品等安全対策協議会の取り組みとして、「ボタン電池等の安全対策」（子供の誤飲防止）の検討が開始され、電池工業会も特別委員として参画して参りました。

この協議会の中で示された誤飲事故情報データによると、患者の容態が重篤な状況に陥ったケースは稀ではあるものの東京都だけでも毎年 20 件前後の医療機関での処置事例が存在しています。

機器から脱落した電池を飲み込むケースが多い一方で、新品電池(製品)のパッケージから乳幼児が電池を取り出して飲み込んでしまうリスクも潜在しています。

このような状況に対し機器の改良や誤飲に対する啓発活動等の各種取り組みがされていますが、電池工業会は誤飲事故防止のためのパッケージのありかた、基準、評価方法等に関して具体的な協議と検証を行い 2016 年 10 月「コイン形リチウム一次電池誤飲防止パッケージガイドライン」を作成し発行致しました。

以降継続論議し、より分かりやすくするため内容を再検討し第二版を発行することと致しました。

## 【概要】

### 1. ガイドラインの目的

乳幼児がパッケージから電池を取り出し飲み込んでしまい、電池が食道に留まり、化学やけどによる事故となることを未然に防止するため、容易に開封ができないパッケージの基準・評価方法を定める。

但し、本ガイドラインにおいて窒息による事象は電池固有の現象ではないため対象としていない。

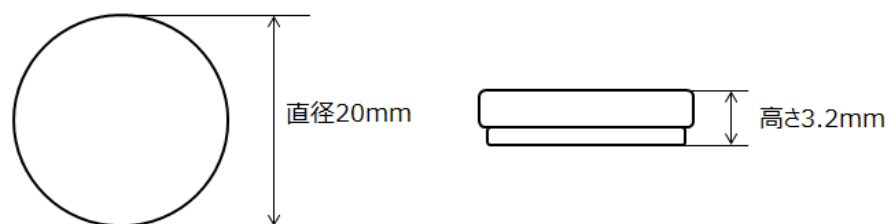
### 2. 適用範囲

日本国内で販売される一般コンシューマー向けのコイン形リチウム一次電池を収納したパッケージ。

※直径 20mm が市場での流通量が多く食道に留まりやすいサイズであるため、電圧 3V、直径約 16mm～24mm（製品表示名 CR16〇〇～CR24〇〇）を優先的に対応することが望ましい。

#### 電池サイズの読み方

(例) CR 20 32  
直径20mm 高さ3.2mm



海外向け商品については適用せず輸出相手国の法規制等に従う。

### 3.誤飲対策パッケージの原則

- a) 乳幼児が飲み込めないサイズとする。
- b) 乳幼児が素手で開封できないようにする。

### 4.適用者

コイン形リチウム一次電池を国内に販売、製造、流通、輸入のいずれかを行う業者。

#### 【誤飲対策パッケージの基準】

##### 1.パッケージサイズ

飲み込み判定ゲージ（図 1）に入らないパッケージ寸法とする。

※パッケージを飲み込み判定ゲージに変形させるなどして押し込まない。

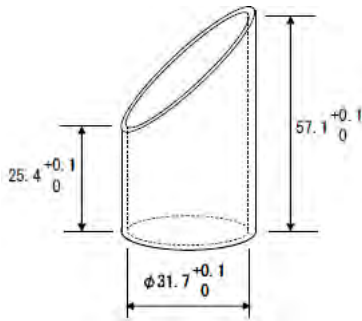


図 1:飲み込み判定ゲージ<JIS C 8513(IEC60086-4)で規定>

適用除外：

- ・電池そのものが人体に重大な影響を与えない場合。
- ・パッケージが飲み込んでも溶けない材質である場合。

(注：適用除外されたパッケージであっても 2 項及び 3 項の要求事項を満たさなければならない。)

##### 2.パッケージ仕様

乳幼児が素手で開封できないパッケージとは、下記のいずれかを満たすものである。

- a) 本ガイドライン「3.パッケージ強度」を満たしている。
  - b) 米国の毒物予防包装法(The Poison Prevention Packaging Act)を参考として、連邦規則の 16 C.F.R §§ 1700.20 の CHILD TEST の要求基準を満たしている。
  - c) 複数個の電池をパッケージしている場合、その中の一部の電池を取出して残ったパッケージに対しても a) 又は b)を満たしている。
- 但し、パッケージを指定の開封方法以外で開封した場合を除く。

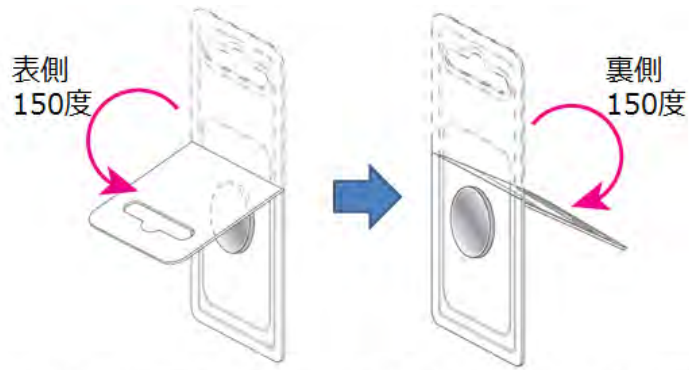
##### 3.パッケージ強度

下記試験を行い、3.3 判定基準を満たす。

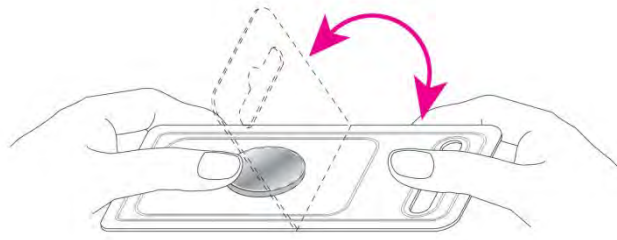
###### 3.1 試験の種類と方法

###### a) 試験 A：曲げ試験

- ・角度 ±150 度以上。
- ・片側は必ず電池部分を保持し手と手が当たるまで曲げる。(持ち替えはしない、1 回/2 秒)
- ・長手方向のみとする。



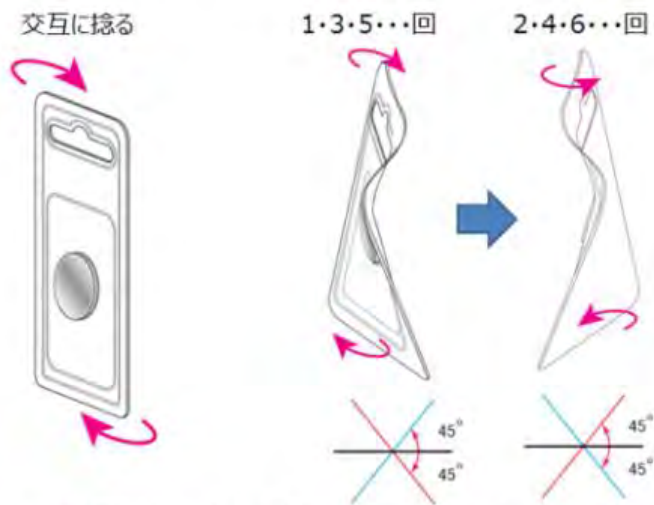
曲げ試験方法：表側150度と裏側150度の往復で1回とする



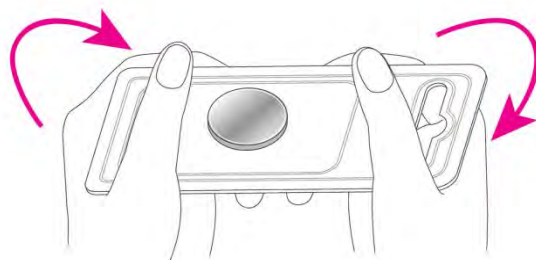
パッケージを保持した例

b) 試験 B：捻り試験

- ・角度  $\pm 45$  度
- ・短側面両端を保持し、対角線方向に捻る。(1 回/秒)



捻り試験方法：方向を変えて交互に捻る（1方向毎に1回とする）



パッケージを保持した例

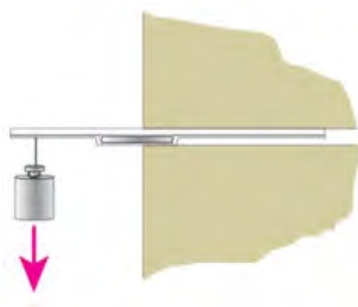
c) 試験 C：引き裂き試験

- ・成人が電池収納部分を指で引き裂く動作を行っても電池が出てはならない。  
(最低強度：2.6kgf 以上の強度を掛ける。)
- ※但し材料の破断強度等を考慮し強度が過度にならないよう試験を行う。



d) 試験 D：押し出し試験

- ・成人が電池収納部を押し出しても電池が出てはならない。  
(最低強度：5kgf 以上の静荷重で 30 秒間力を加えて電池を押し出す。)
- ※但し材料の破断強度等を考慮し強度が過度にならないよう試験を行う。



押し出し試験例：台紙側を上とし、電池半分を固定し 5kgf 以上の静荷重で押し出す

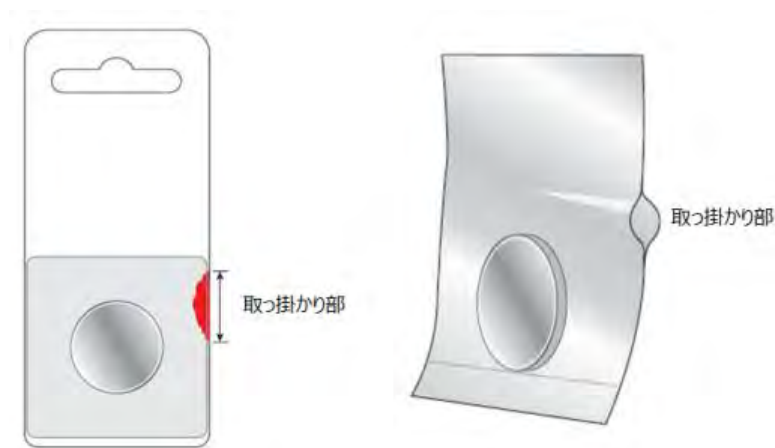
3.2 試験手順

試験サンプルは新しいもの（製造後 2 か月以内を推奨）を連続して使用し、下記の a)から g)の試験を順番に全て実施する。

	試験項目		繰り返し回数
a)	試験 A	曲げ試験	50 回
b)	試験 B	捻り試験	50 回
c)	試験 C	引き裂き試験	1 回
d)	試験 B	捻り試験	50 回
e)	試験 A	曲げ試験	50 回
f)	試験 C	引き裂き試験	1 回
g)	試験 D	押し出し試験	1 回

### 3.3 判定基準

- a) 電池が出てはならない。
- b) 電池が出なくとも、取っ掛りはφ6mm 以下又は取っ掛り幅 10mm 以下とする。  
φ6mm または取っ掛り幅 10mm 以上であっても、剥離をしても電池が出ない場合や剥離強度が 2.6kgf 以上であれば可とする。  
※取っ掛り…パッケージが開封するきっかけとなる穴や剥がれなどをいう。  
※剥離強度…剥離強度の測定は、相対する取っ掛り部を保持し、開封する動作を 200mm/分 の速度で行う。
- c) 3.2 試験手順の途中でパッケージが破損しても a) 及び b) を満たしていれば試験を継続することができる。



適用除外：

- ・電池そのものが人体に重大な影響を与えない場合
- ・パッケージが硬く、成人の手の力において試験が不可能な場合

### 4. 推奨パッケージ構造

「3. パッケージ強度」の要求事項を満たすための推奨構造を下記に示す。

#### 4.1 未溶着部分

カバーの外周部分に開封のきっかけとなる未溶着部分が無いようにする。

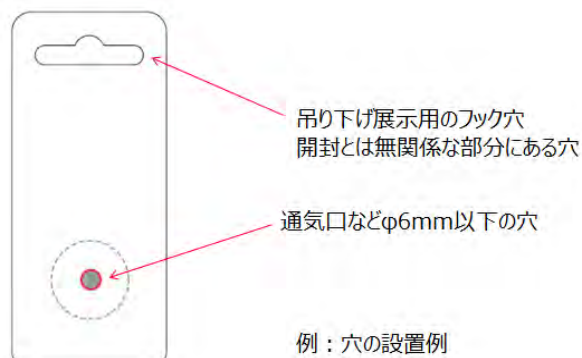


例：未溶着部分があるもの

## 4.2 穴

穴を有する場合、穴の大きさはφ6mm 以下とする。

※吊り下げ展示で使用するフック穴等、開封とは無関係な部分にある穴はこの限りではない。



## 4.3 ミシン目

電池を容易に取り出すことが可能となるミシン目を付けない。

※但し、下記のミシン目は開封には影響しないためこの限りではない。

- ・開封とは無関係な部分にあるミシン目
- ・溶着部分にあり開封性に影響しないミシン目



例：開封とは無関係な部分にあるミシン目  
通気口としてのミシン目



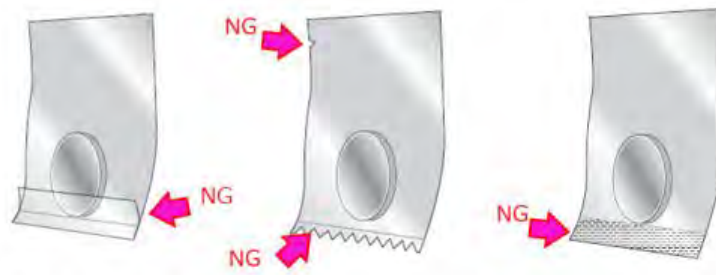
例：溶着部分にあり開封性に  
影響しないミシン目

## 4.4 軟包装

開封を容易にする下記の構造にはしない。

※開封を容易にする構造事例

- ・折り返し部と糊付け等により開封部分を設けたもの
- ・一部に切り込みやギザギザ形状を設けたもの
- ・シール部分に開けやすさを目的とした特殊加工を行なったもの



例：折り返し部と糊付け等により  
開封部分を設けたもの

例：一部に切り込みやギザギザ  
形状を設けたもの

例：シール部分に開けやすさを  
目的とした特殊加工を  
施したもの

#### 4.5 パッケージ材質

水分<sup>※</sup>による影響で、本ガイドライン記載の「3.パッケージ強度」が保てなくなる材料は使用しないことが望ましい。

※水分 乳幼児が口に含んだ場合を想定



## 本ガイドライン編集委員名簿

### 誤飲対策パッケージワーキンググループ

リーダー	加藤 豊堂	パナソニック株式会社
委員	小方 秀之	東芝ライフスタイル株式会社
	紙本 隆志	セイコーインスツル株式会社
	岸田 章	マクセル株式会社
	桑 忠弘	マクセル株式会社
	土田 雄治	FDK 株式会社
	長嶋 浩	ソニーエナジー・デバイス株式会社
	中山 幸生	三菱電機ホーム機器株式会社
	仁藤 宗一	FDK 株式会社
事務局	小島 克巳	一般社団法人 電池工業会

注) 敬称略、委員名：アイウエオ順

### コイン形リチウム一次電池の誤飲防止パッケージガイドライン

改定時期については、新たな知見に基づき  
予告無く改定することがある。

2016年10月初版発行

2017年10月第二版発行

発行 一般社団法人 電池工業会

〒105-0011 東京都港区芝公園3丁目5番8号

機械振興会館

電話 03-3434-0261 (代表)

— 無断複写を禁ずる —